

INSTRUCTIONS D'ALIGNEMENT

1970

Réglage du courant de repos de l'étage final :

Boucler la prise H.P. sur 5 Ω. Sectionner le strap -x- côté soudures du circuit imprimé, et régler le crt repos par R 55 à 8 mA + 2-1 mA. Après réglage, ressouder le strap.

ALIGNEMENT FI-FM, 10,7 MHz - Appareil sur FM

Ordre des opérations de réglage	Couplage de la sortie du wobulateur	Raccordement de l'oscilloscope	Réglages
FI 1	au point	fixe, à travers une sonde avec diode incorporée (voir fig.) au point	désaccorder circuit (a) placer R 11 en position médiane circuit (b) sur maximum et en symétrie
FI II	au point		circuits (c) et (d) sur maximum et en symétrie
FI et circuits 9226-701 9226-653.01	à travers 1 pF au point		(e) et (g) sur maximum et en symétrie, ensuite (f) sur maximum et en symétrie, si nécessaire corriger la symétrie par (e)

Accord détecteur et suppression AM	au point	à travers câble 50 kΩ au point (entrée BF)	Réglage de volume à zéro HF 100 mV. Accorder (a) sur une courbe S symétrique Réaligner (b) sur une pente maximale Régler la suppression AM sur un minimum par R 11 (dans F II). Corriger la linéarité par le circuit (a).
------------------------------------	----------	--	---

ALIGNEMENT FI-AM 460 kHz - Appareil sur PO (MW), accord à environ 1500 kHz.

Ordre des opérations de réglage	Couplage de la sortie du wobulateur	Raccordement de l'oscilloscope	Réglages
FI FI 1 sur F 11	au point	au point	Désaccorder (IV) et (V) (I), (II) et (III) sur maximum et en symétrie
FI	au point haut de l'antenne ferrite		(IV) et (V) sur maximum et en symétrie

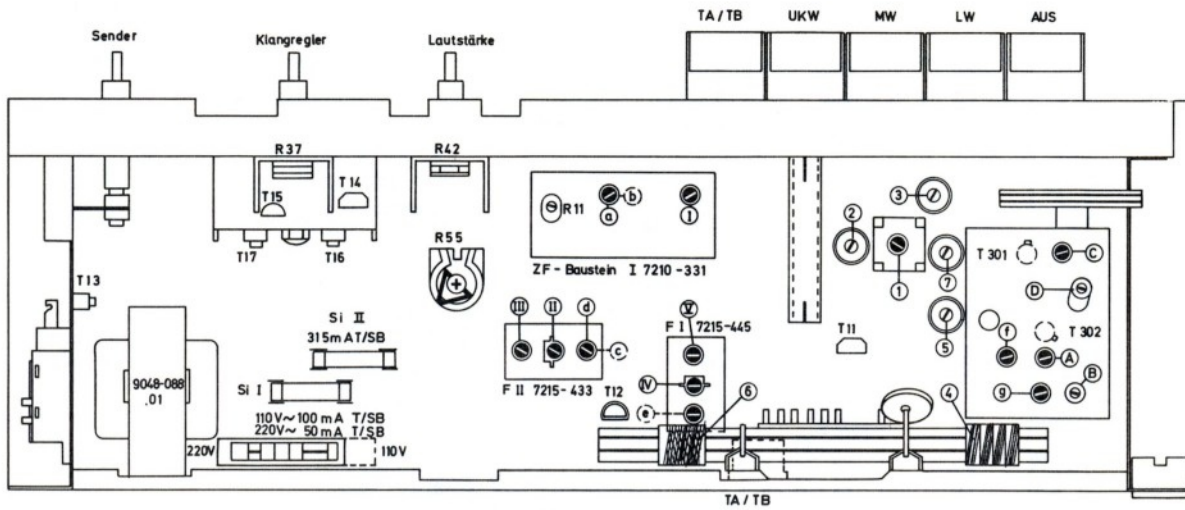
Remarque- Noyaux sur le maximum extérieur, à l'exception du circuit (I) qui sera accordé sur le maximum intérieur. Tous les points de mesure sont repérés sur le circuit imprimé.

ALIGNEMENT OSCILLATEUR ET CIRCUIT D'ENTREE AM

Position aiguille gamme des fréquences	Oscillateur	Circuit d'antenne ferrite	Sensibilité mélangeur	Tension oscillateur	Remarques
560 kHz	① Max.	⑥ Max.	13 μV	110 mV	Faire rayonner le générateur par l'intermédiaire du cadre, ou le raccorder à la prise d'antenne par l'intermédiaire d'une antenne fictive. Emetteur au condensateur variable du circuit d'entrée (Z = 60 Ω); mesure rapportée au rapport signal/bruit de 6 dB.
1450 kHz	② Max.	⑦ Max.	8 μV	82 mV	
160 kHz	③ Max.	④ Max.	15 μV	150 mV	$\frac{S + R}{R} = 2 = 6 \text{ dB}$
260 kHz		⑤ Max.	18 μV	165 mV	

ALIGNEMENT OSCILLATEUR ET CIRCUIT INTERMEDIAIRE FM

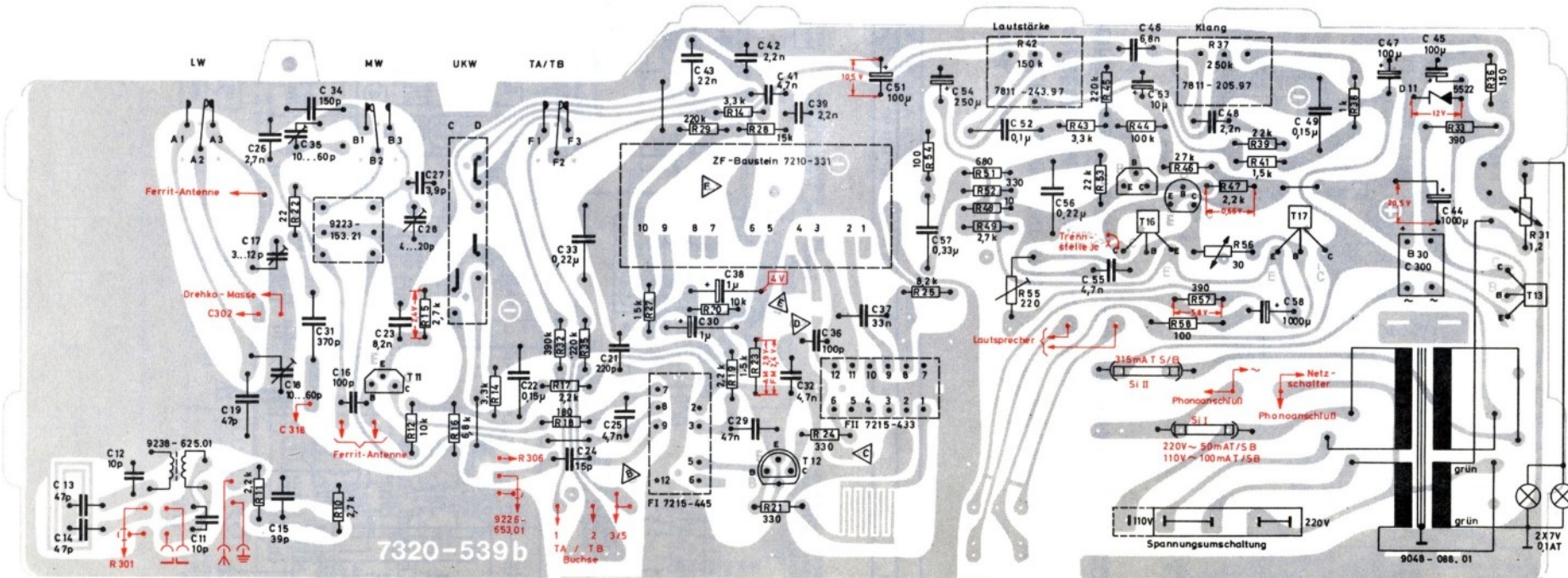
Position aiguille Fréquence du générateur	Oscillateur	Circuit intermédiaire	Facteur de bruit	Remarques
88 MHz	(A) Max.	(C) Max.	4-5 kTo	Raccorder le générateur FM à la prise antenne. Accorder (C) et (D) sur maximum, avec une faible tension d'entrée.
106 MHz	(B) Max.	(D) Max.		Position des noyaux : tous en haut



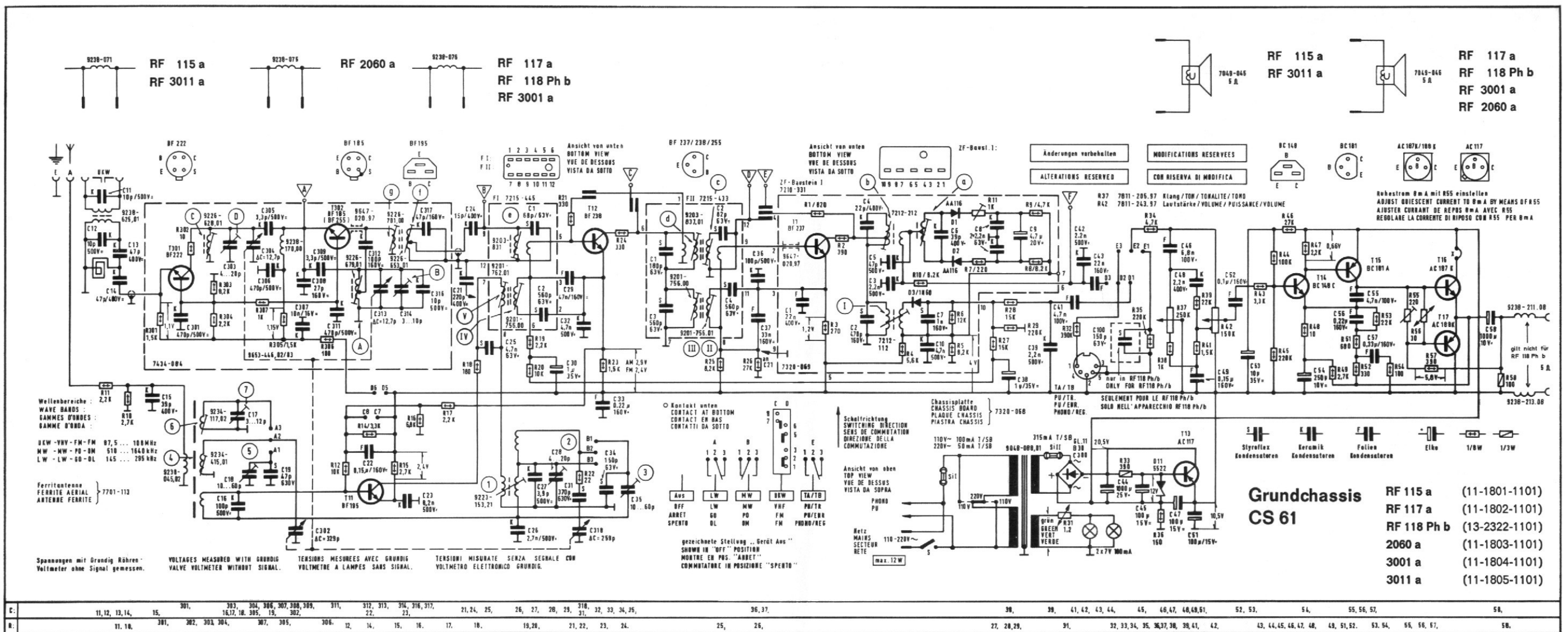
Abgleich-Lageplan  
ALIGNMENT SCHEME  
PLAN DE REGLAGE  
PIANO POSIZIONI DI TARATURA

NF-ZF-Platte, Lötseite  
AF-IF PRINTED BOARD, SOLDER SIDE

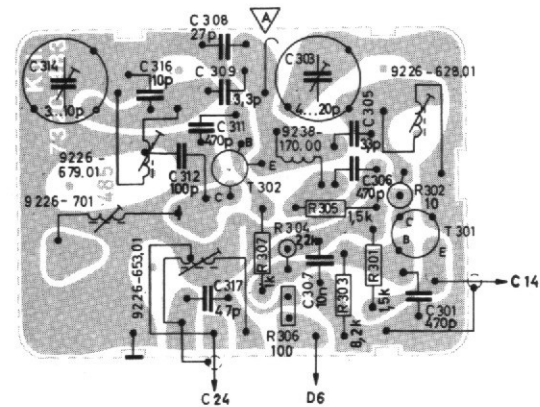
PLAQUE BF-FI, COTE DES SOUDURES  
PIASTRA BF-FI, LATO SALDATURE



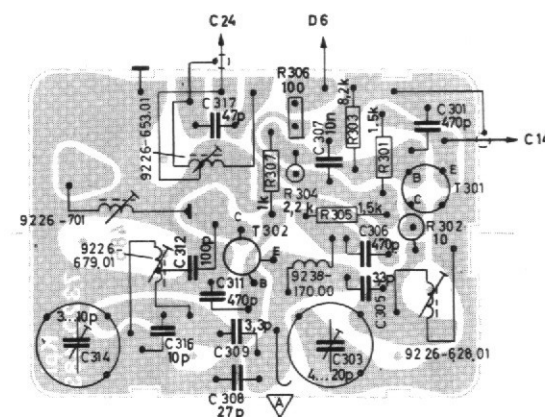




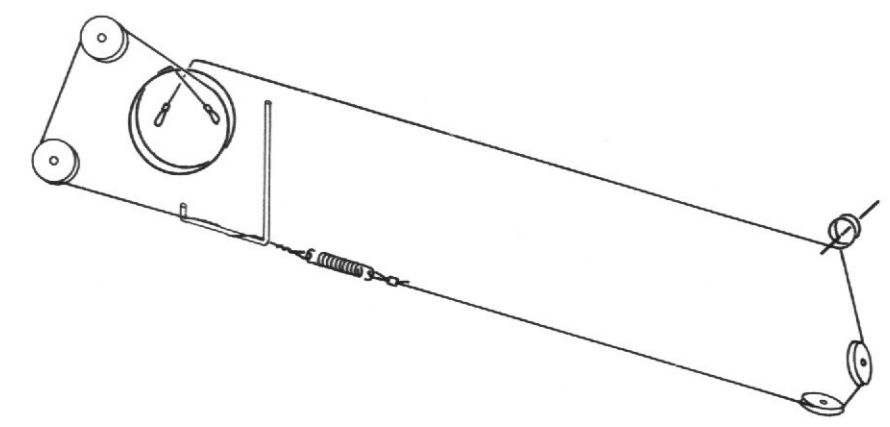
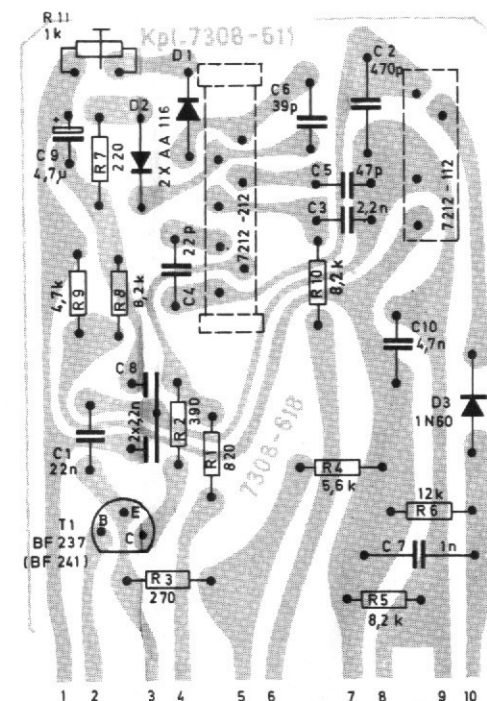
**Mischteil, Lötseite**  
 FM TUNER, SOLDER SIDE  
 MELANGEUR FM, COTE DES SOUDURES  
 SEZIONE MESCOLATRICE, LATO SALDATURE



**Mischteil, Bestückungsseite**  
 FM TUNER, COMPONENT SIDE  
 MELANGEUR FM, COTE DES COMPOSANTS  
 SEZIONE MESCOLATRICE, LATO COMPONENTI



**ZF-Baustein I, Lötseite**  
 IF COMPONENT I, SOLDER SIDE  
 BLOC FI-I, VUE COTE SOUDURES  
 COMPONENTE-FI, LATO SALDATURE



**ENTRAINEMENT**  
 câble en fibres textiles, longueur 675 mm environ  
 câble en acier, longueur 440 mm environ

**MONTAGGIO DELLA FUNICELLA**  
 Funicella in materiale tessile lunga circa 675 mm  
 Funicella in acciaio lunga circa 440 mm

**Seilzug**  
 Textilseil ca. 675 mm lang  
 Stahlseil ca. 440 mm lang

**DRIVE CORD**  
 Textile cord approx. 675 mm long  
 Steel cord approx. 440 mm long